



- *可选择带可调行程装置(0-5mm)。
- *双气缸设计, 2倍输出力, 体积小。
- *气缸及工作台相结合, 使整体尺寸减小。
- *采用十字滚柱导轨设计, 摩擦力小, 气缸与工作台之间没有空隙存在, 适合精密组装。
- *可从三面安装。
- *内置磁环型, 可安装磁性开关。

标准规格

型号	MXS 6	MXS 8	MXS 12	MXS 16	MXS 20	MXS 25
缸径(mm)	φ6×2 (相当于φ8)	φ8×2 (相当于φ11)	φ12×2 (相当于φ17)	φ16×2 (相当于φ22)	φ20×2 (相当于φ28)	φ25×2 (相当于φ35)
使用流体	空气					
动作方式	双作用					
最高使用压力	0.7MPa					
最低使用压力	0.15MPa					
环境和流体温度	-10~+60℃(但未冻结)					
活塞速度	50~500mm/s					
缓冲	橡胶缓冲(标准)					
给油	不需要					
接管口径	M3×0.5	M5×0.8		Rc1/8		

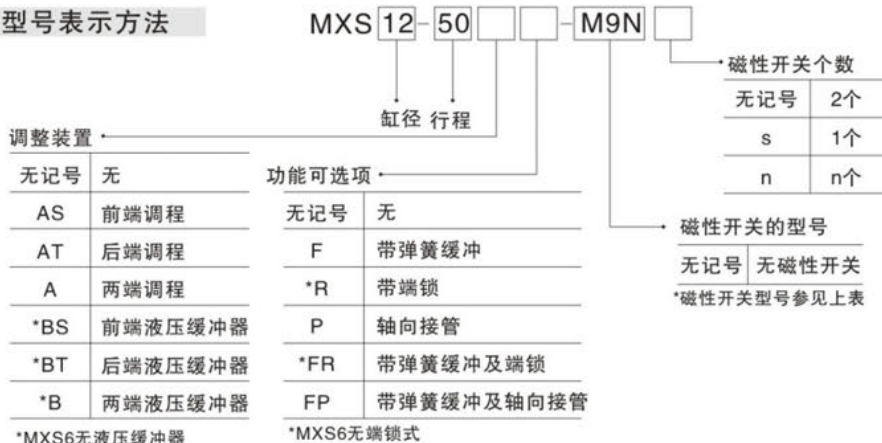
*如需给油, 请用透平1号油ISOVG32。

选择表

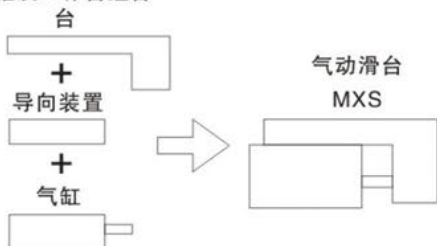
缸径 (mm)	行程(mm)								功能可选项				磁性开关型号	
	10	20	30	40	50	75	100	125	150	行程调整装置 (0-5mm)	弹簧缓冲	带端锁	轴向接管	直接安装
φ6×2	●	●	●	●	●					●	●			A93(V) A96(V) M9N(V) M9B(V) M9P(V) F9NW
φ8×2	●	●	●	●	●	●				●	●	●	●	
φ12×2	●	●	●	●	●	●	●			●	●	●	●	
φ16×2	●	●	●	●	●	●	●	●		●	●	●	●	
φ20×2	●	●	●	●	●	●	●	●	●	●	●	●	●	
φ25×2	●	●	●	●	●	●	●	●	●	●	●	●	●	

注)磁性开关的规格及特性参见磁性开关系列。在磁性开关型号后面, 附导线长度表示记号: 无记号-0.5m, L-3m, Z-5m。例: A96, A96L

型号表示方法



● 气缸及工作台组合



● 高精度、坚固的应用

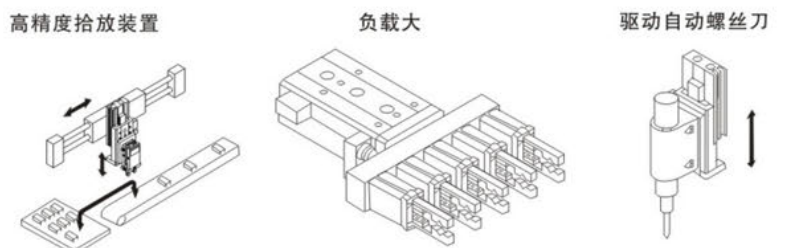
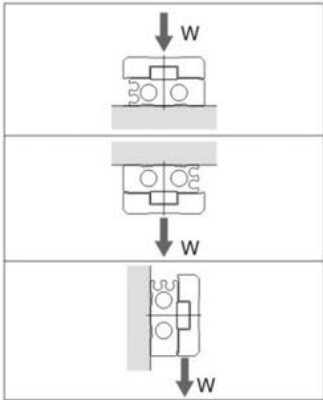
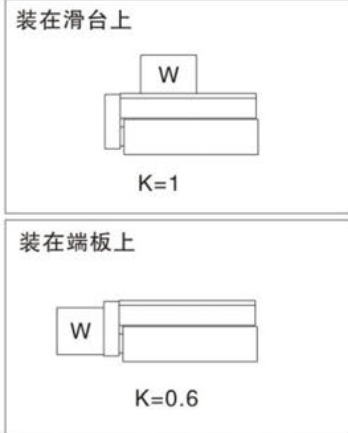


图1 集中负载质量: W(kg)

图3 工件安装系数: K

表2 最大允许集中负载质量: Wmax(kg)

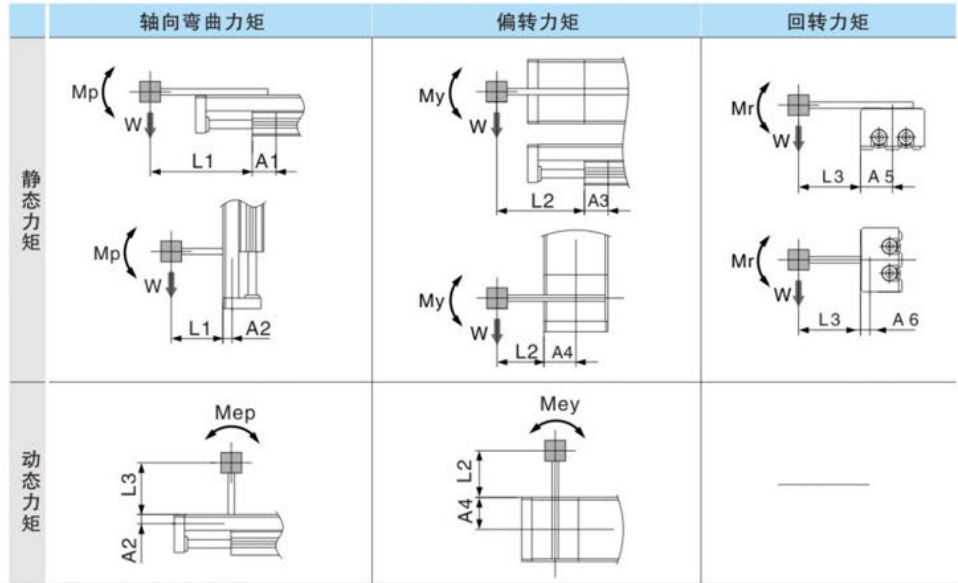
型号	最大允许集中负载质量
MXS6	0.6
MXS8	1
MXS12	2
MXS16	4
MXS20	6
MXS25	9

表4 最大允许力矩: Mmax(N·m)

型号	行程(mm)									
	10	20	30	40	50	75	100	125	150	
MXS6	0.7	1.0	1.2	1.2	1.2	-	-	-	-	
MXS8	2.0	2.0	2.8	3.6	4.2	4.2	-	-	-	
MXS12	4.2	4.2	4.2	5.8	7.0	10.0	10.0	-	-	
MXS16	11.3	11.3	11.3	11.3	15.9	25.0	34.1	34.1	-	
MXS20	19.4	19.4	19.4	19.4	27.2	35.0	50.5	50.5	50.5	
MXS25	30.6	30.6	30.6	30.6	42.8	55.1	67.3	67.3	67.3	

记号表

记号	定义	单位
An(n=1~6)	力矩中心位置距离修正值	mm
E	动能	J
Ea	允许动能	J
Emax	最大允许动能	J
Ln(n=1~3)	外伸量	mm
M(Mp,My,Mr)	静态力矩(弯曲力矩、偏转力矩、回转力矩)	N·m
Ma(Map,May,Mar)	允许静态力矩(弯曲力矩、偏转力矩、回转力矩)	N·m
Me(Mep,Mey)	动态力矩(弯曲力矩、偏转力矩)	N·m
Mea(Meap,Meay)	允许动态力矩(弯曲力矩、偏转力矩)	N·m
Mmax(Mpmax,Mymax,Mrmax)	最大允许力矩(弯曲力矩、偏转力矩、回转力矩)	N·m
V	冲击速度	mm/s

图2 外伸量: Ln(mm), 力矩中心位置距离修正值: An(mm)


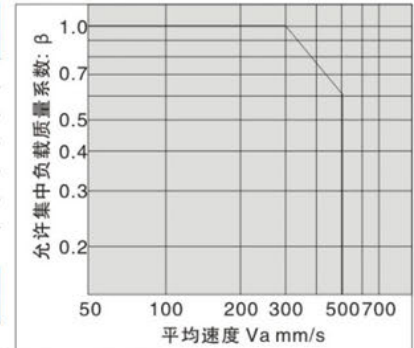
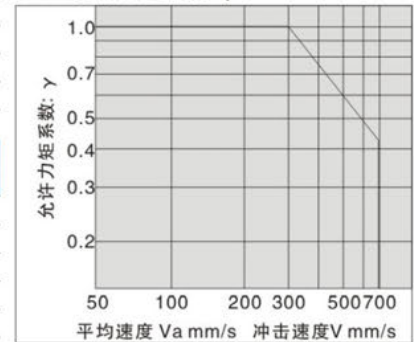
注)静态力矩: 由于重力产生的力矩
动态力矩: 限位器受冲击时, 由于冲击产生的力矩

表1 最大允许动能: Emax(J)

型号	允许动能	
	垫缓冲	液压缓冲器
MXS6	0.018	-
MXS8	0.027	0.045
MXS12	0.055	0.11
MXS16	0.11	0.22
MXS20	0.16	0.32
MXS25	0.24	0.48

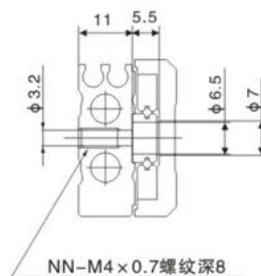
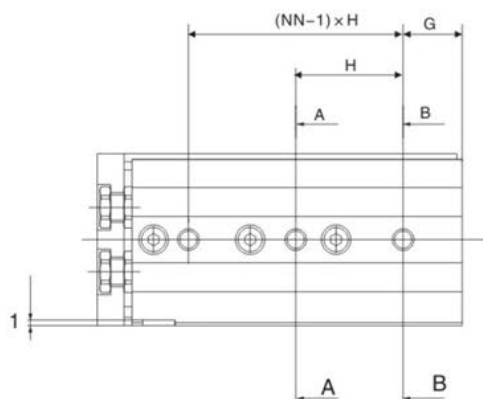
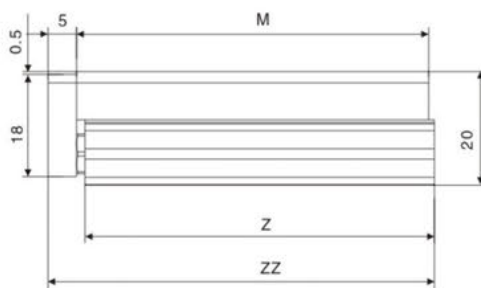
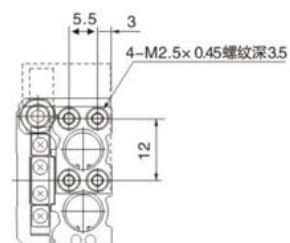
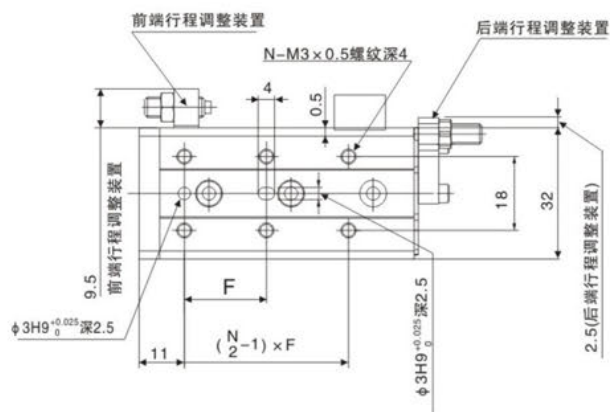
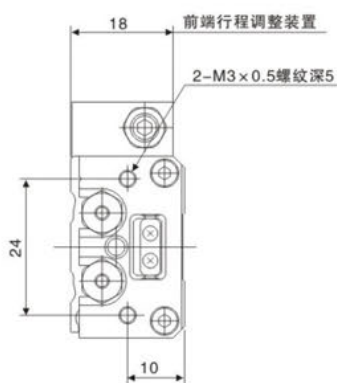
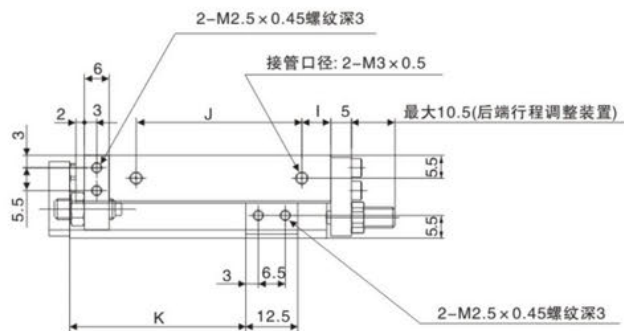
表3 力矩中心位置距离修正值: An(mm)

型号	力矩中心位置距离修正值(参见图2)					
	A1	A2	A3	A4	A5	A6
MXS6	11	6	13	16	16	6
MXS8	11	7.5	13	20	20	7.5
MXS12	24	8.5	26	25	25	8.5
MXS16	27	10	30	31	31	10
MXS20	34	14.5	36	38	38	14.5
MXS25	42	19	44	46	46	19

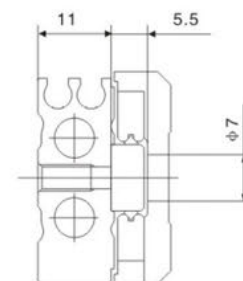
图4 允许集中负载质量系数: β

图5 允许力矩系数: γ


注)静态力矩算出时, 使用平均速度
动态力矩算出时, 使用冲击速度

外形尺寸图(毫米)
MXS 6



截面AA



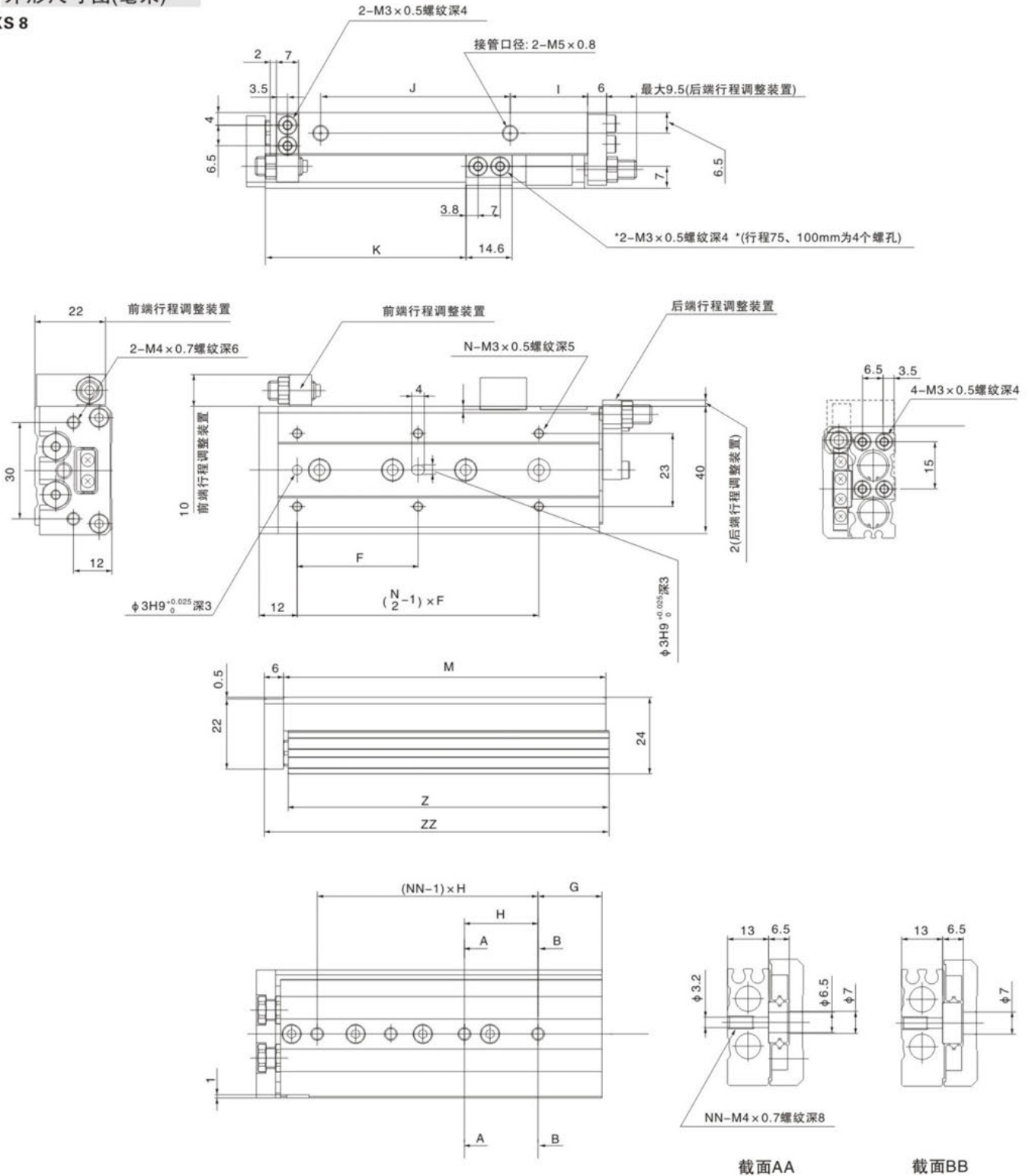
截面BB

(mm)

型号	F	N	G	H	NN	I	J	K	M	Z	ZZ
MXS6-10	20	4	6	25	2	10	17	22.5	42	41.5	48
MXS6-20	30	4	6	35	2	10	27	32.5	52	51.5	58
MXS6-30	20	6	11	20	3	7	40	42.5	62	61.5	68
MXS6-40	28	6	13	30	3	19	50	52.5	84	83.5	90
MXS6-50	38	6	17	24	4	25	60	62.5	100	99.5	106

外形尺寸图(毫米)

MXS 8



截面AA

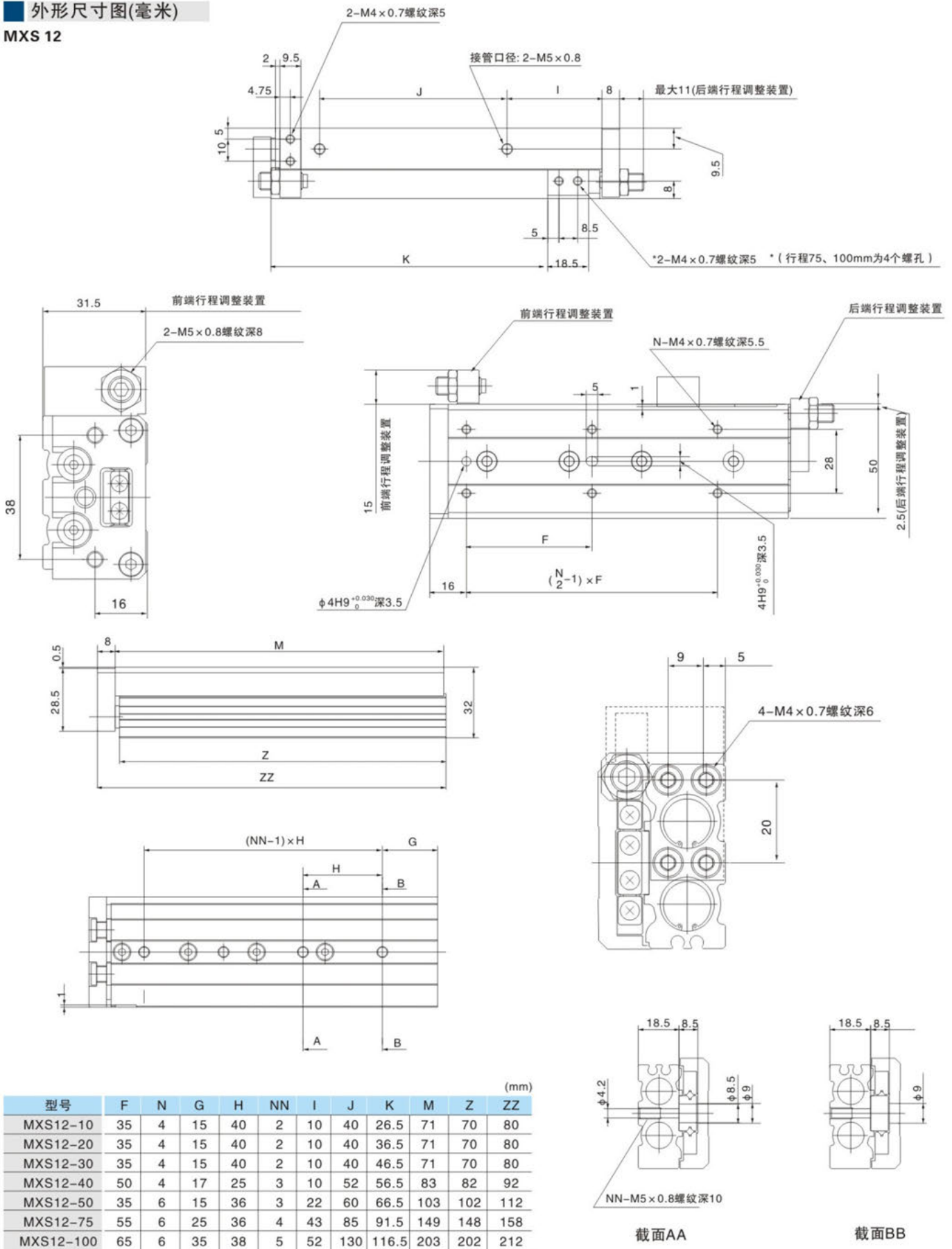
截面BB

(mm)

型号	F	N	G	H	NN	I	J	K	M	Z	ZZ
MXS8-10	25	4	9	28	2	13	19.5	23.5	49	48.5	56
MXS8-20	25	4	12	30	2	8.5	29	33.5	54	53.5	61
MXS8-30	40	4	13	20	3	9.5	39	43.5	65	64.5	72
MXS8-40	50	4	15	28	3	10.5	56	53.5	83	82.5	90
MXS8-50	38	6	20	23	4	24.5	60	63.5	101	100.5	108
MXS8-75	50	6	27	28	5	38.5	96	88.5	151	150.5	158

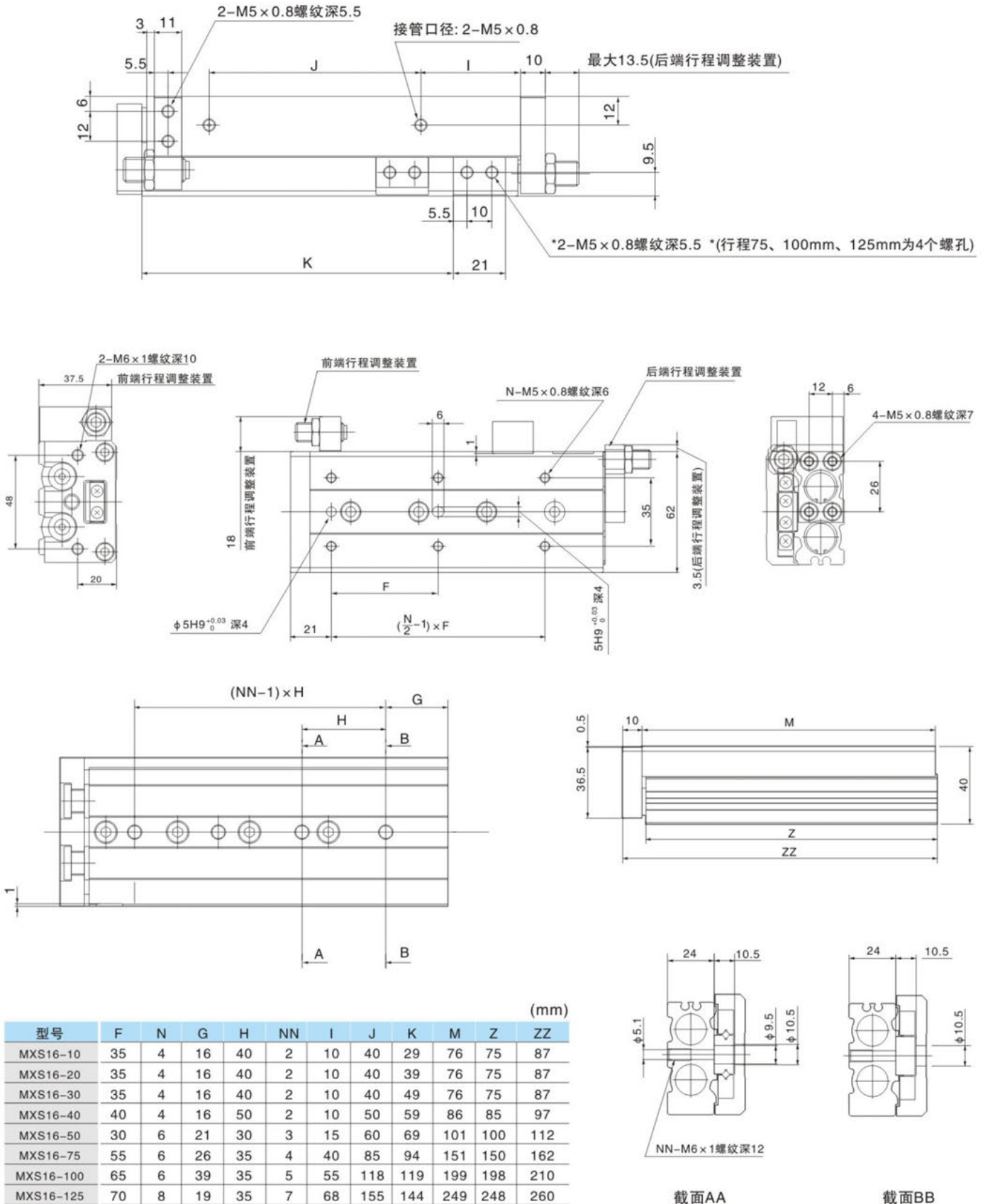
外形尺寸图(毫米)

MXS 12



外形尺寸图(毫米)

MXS 16

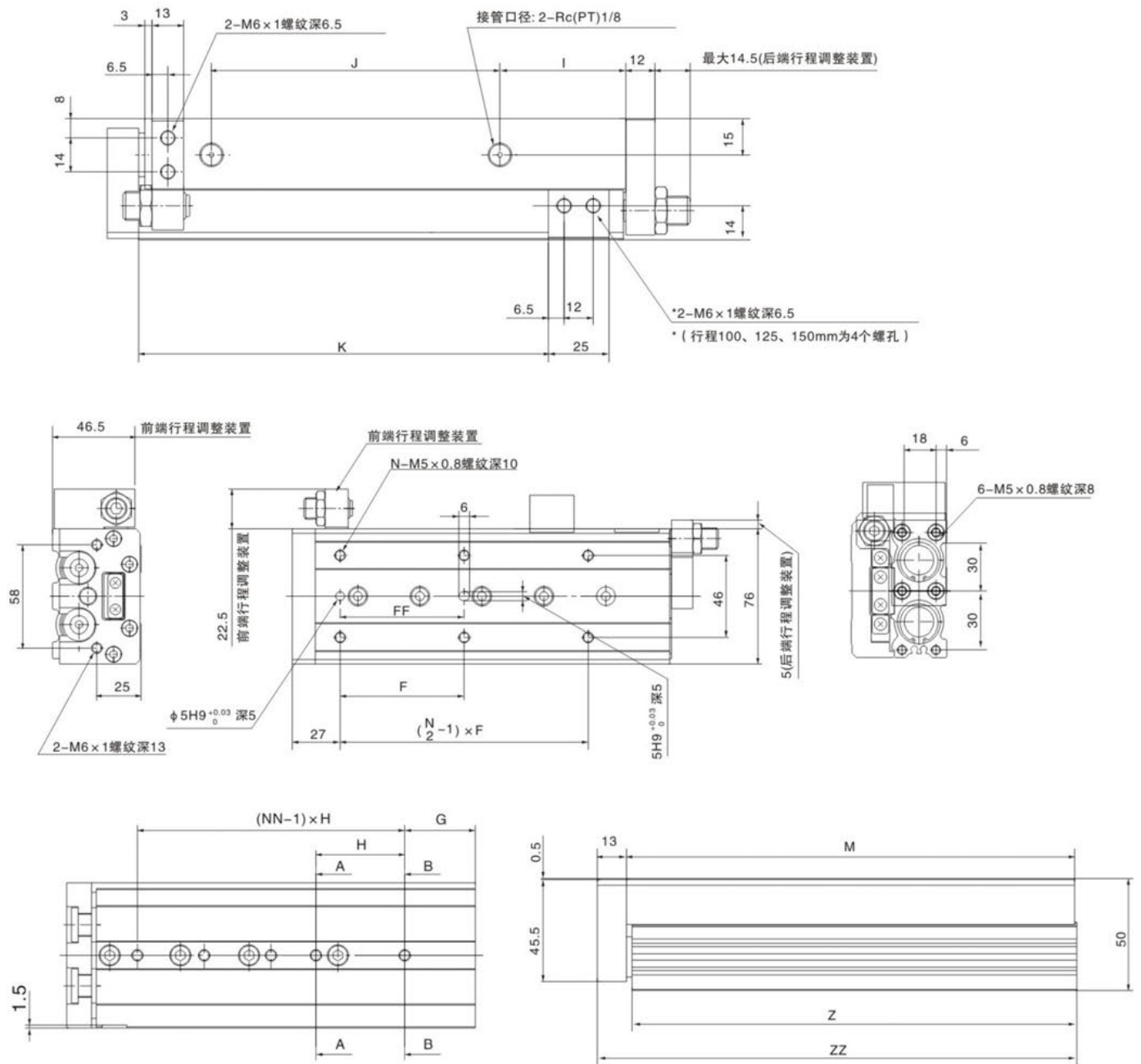


执行元件
Execution Element

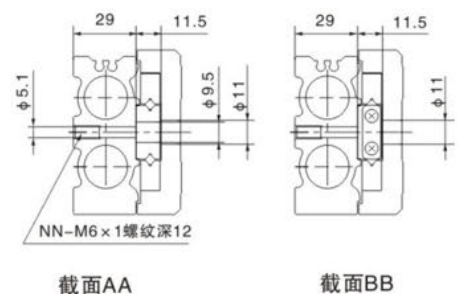
控制元件
Control Units

气源处理元件
Air Source Treatment Units

气动辅件
Pneumatic Accessory

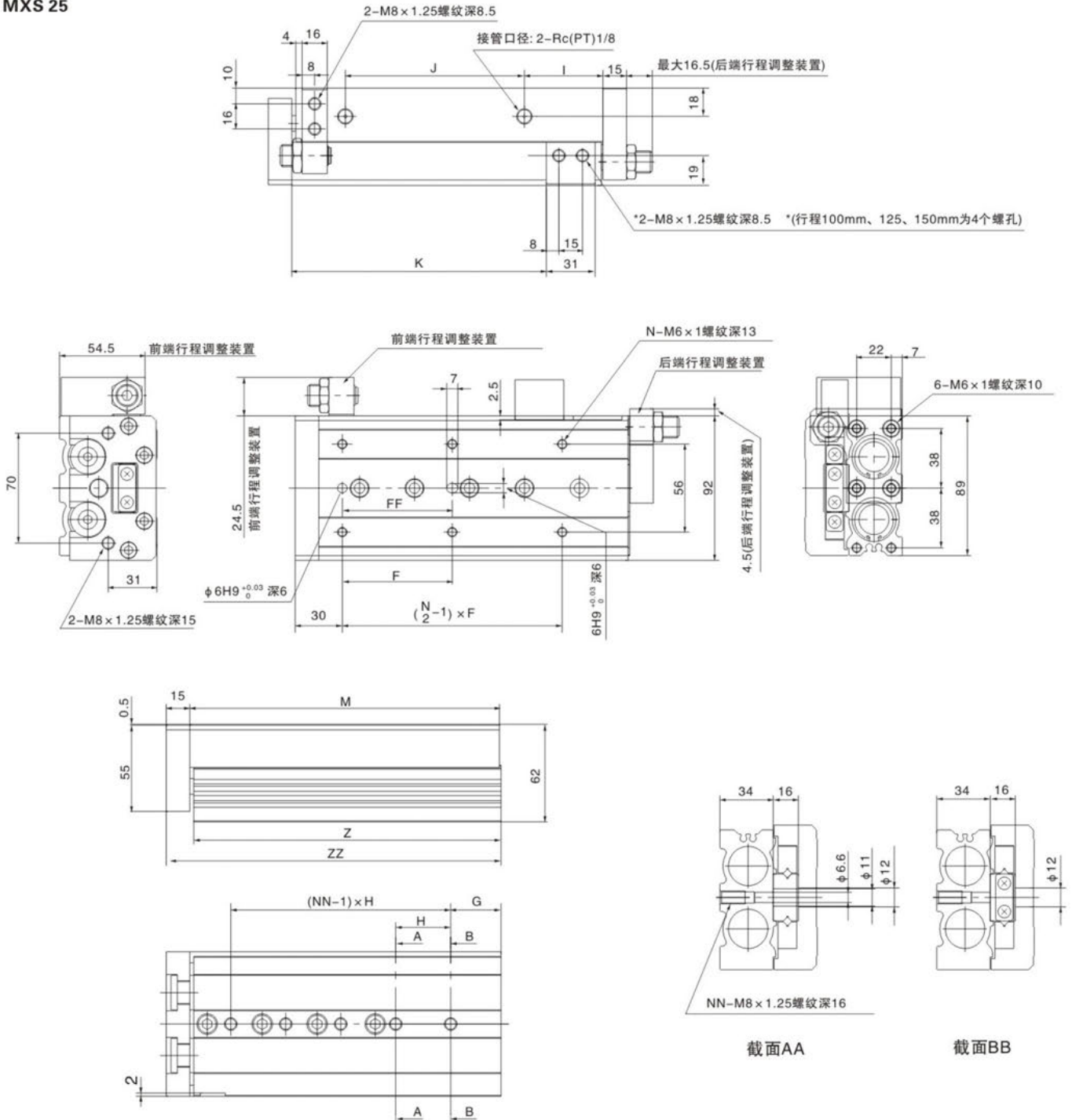
外形尺寸图(毫米)
MXS 20


型号	F	FF	N	G	H	NN	I	J	K	M	Z	ZZ
MXS20-10	50	40	4	15	45	2	10	44	31	83	81.5	97
MXS20-20	50	40	4	15	45	2	10	44	41	83	81.5	97
MXS20-30	50	40	4	15	45	2	10	44	51	83	81.5	97
MXS20-40	60	50	4	15	55	2	10	54	61	93	91.5	107
MXS20-50	35	35	6	15	35	3	10	69	71	108	106.5	122
MXS20-75	60	60	6	19	35	4	10	108	96	147	145.5	161
MXS20-100	70	70	6	37	35	5	58	113	121	200	198.5	214
MXS20-125	70	70	8	41	38	6	70	155	146	254	252.5	268
MXS20-150	80	80	8	19	44	7	87	190	171	306	304.5	320



外形尺寸图(毫米)

MXS 25

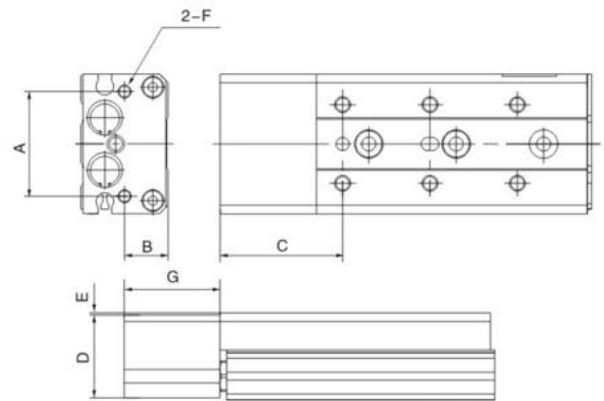
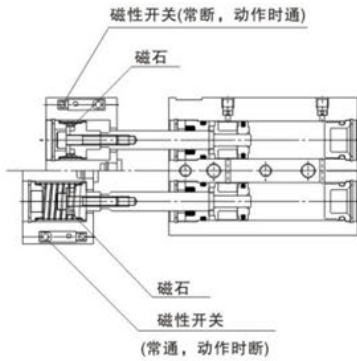


(mm)

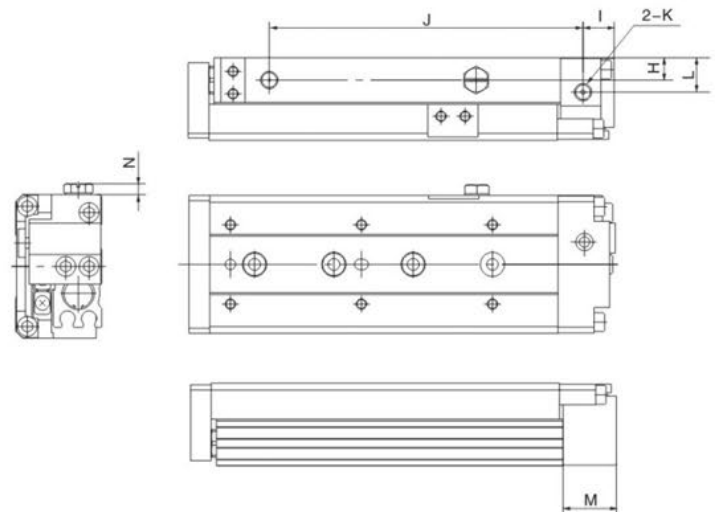
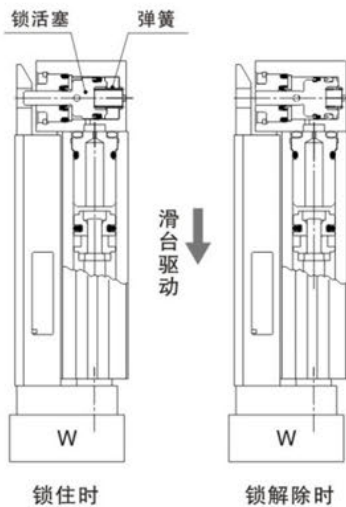
型号	F	FF	N	G	H	NN	I	J	K	M	Z	ZZ
MXS25-10	50	40	4	22	45	2	12	47	35	92	90.5	108
MXS25-20	50	40	4	22	45	2	12	47	45	92	90.5	108
MXS25-30	50	40	4	22	45	2	12	47	55	92	90.5	108
MXS25-40	60	50	4	22	55	2	12	57	65	102	100.5	118
MXS25-50	35	35	6	20	35	3	12	70	75	115	113.5	131
MXS25-75	60	60	6	26	35	4	33	90	100	156	154.5	172
MXS25-100	70	70	6	32	35	5	50	114	125	197	195.5	213
MXS25-125	75	75	8	40	38	6	67	155	150	255	253.5	271
MXS25-150	80	80	8	30	40	7	82	180	175	295	293.5	311

外形尺寸图(毫米)

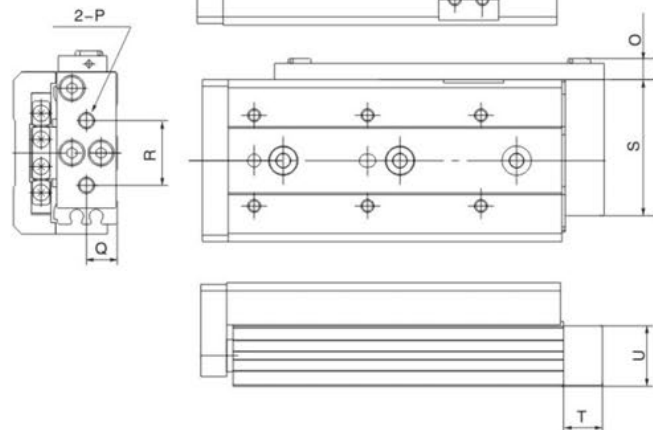
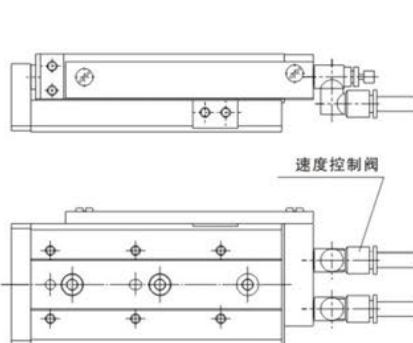
F-带弹簧缓冲



R-带端锁



P-轴向接管



(mm)

型号	A	B	C	D	E	F	G	H	I	J							K	L	M	N	O	P	Q	R	S	T	U		
										10	20	30	40	50	75	100												125	150
MXS6	24	10	28	19	0.5	M3×0.5	22	-	-	-	-	-	-	-	-	-	-	-	-	5.6	M3×0.5	5.5	12	32	8	11.5			
MXS8	30	12	28.5	22.5	0.5	M4×0.7	22.5	6.5	9	39	44	55	73	91	141	-	-	-	M3×0.5	10	15.5	3	6.5	M5×0.8	6.5	15	40	12	13.5
MXS12	38	16	37	30	0.5	M5×0.8	29	9.5	10.5	59.5	59.5	59.5	71.5	91.5	137.5	191.5	-	-	M5×0.8	14.5	20	3	6.5	M5×0.8	9.5	20	50	12	18.7
MXS16	48	20	41	37.5	0.5	M6×1	30	12	13	62	62	62	72	87	137	185	235	-	M5×0.8	18	25	3	6.5	M5×0.8	12	26	62	12	23.5
MXS20	58	25	44.5	45.5	0.5	M6×1	30.5	15	15.5	68.5	68.5	68.5	78.5	93.5	132.5	185.5	239.5	291.5	Rc1/8	20	30		11.5	Rc1/8	15	32	76	20	29.5
MXS25	70	31	50	55	0.5	M8×1.25	35	18	18	76	76	76	86	99	140	181	239	279	Rc1/8	25.5	35		11.5	Rc1/8	18	40	92	20	35.5