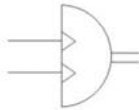
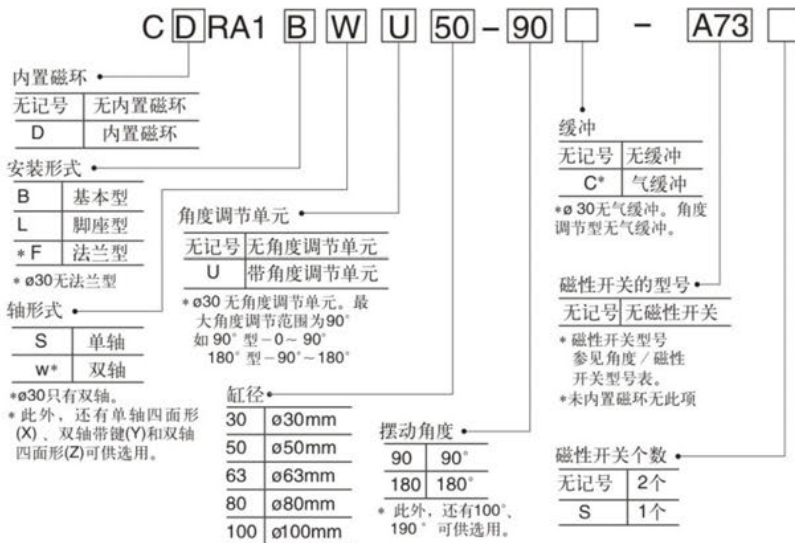



**符号**

**型号表示方法**

**标准规格**

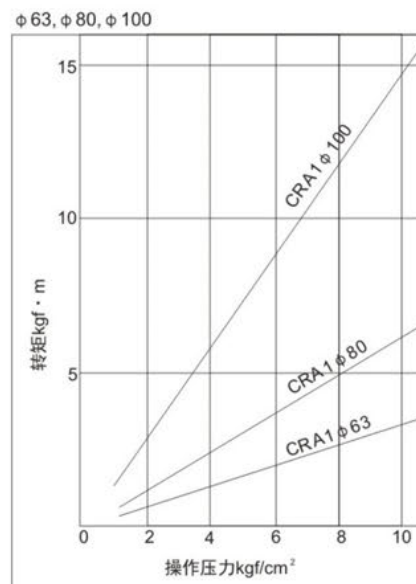
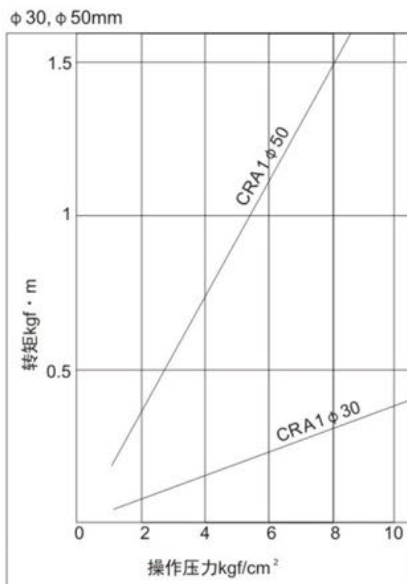
缸径(mm)	30	50	63	80	100	
使用流体	空气					
动作方式	双作用					
最高使用压力	1MPa					
最低使用压力	0.1MPa					
环境和流体温度	0~60°C(但未冻结)					
齿隙	1°以内(ø30因内置限位器, 加压时无齿隙)					
摆动角度公差	+4° 0					
*给油	不需要					
输出力矩(N·m)	1.9	9.3	17	32	74	
允许动能 J	无气缓冲	0.01	0.05	0.12	0.16	0.54
	气缓冲	-	0.98	1.5	2.0	2.9
摆动时间范围(秒/90°)	0.2~1	0.2~2	0.2~3	0.2~4	0.2~5	
接管口径Rc	M5x0.8	1/8	1/8	1/4	3/8	

\* 如给油, 请用透平1号油ISOVG32。

**角度/磁性开关型号表**

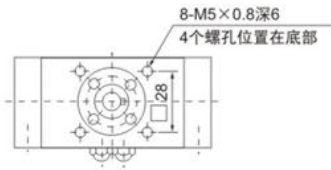
缸径(mm)	摆动角度	轨道安装	
		磁性开关型号	安装件型号
30	90°, 180°	A73	P294010-24
50		A54	P294020-24
63			
80			
100			

 \* 磁性开关规格及特性可参阅磁性开关系列。  
 导线长度表示记号: 无记号-0.5m, L-3m, Z-5m  
 例: A73, A73L

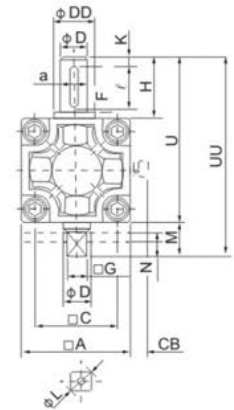
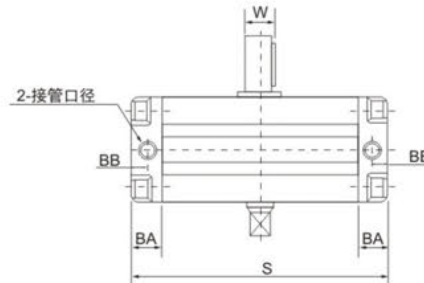
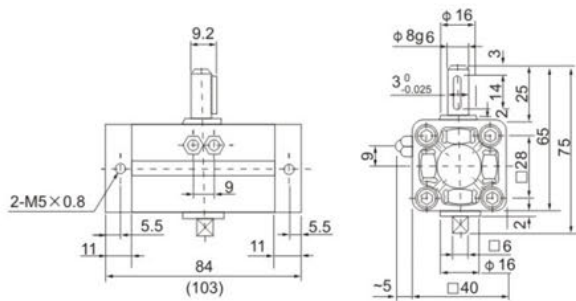
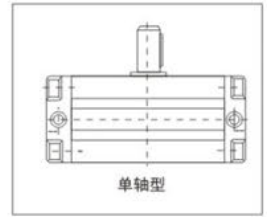
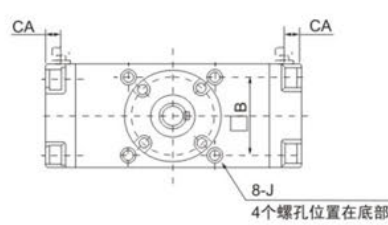
**转矩图表**


外形尺寸图(毫米)

● Φ30



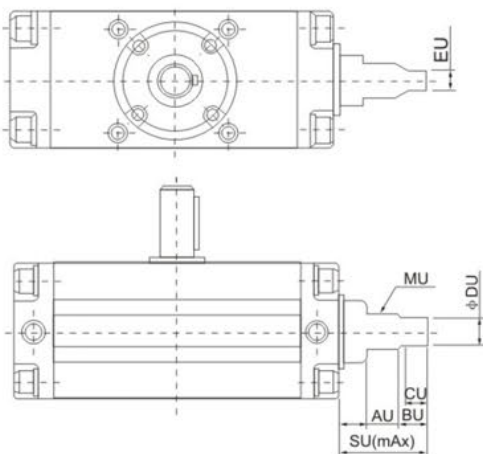
● Φ50-Φ100



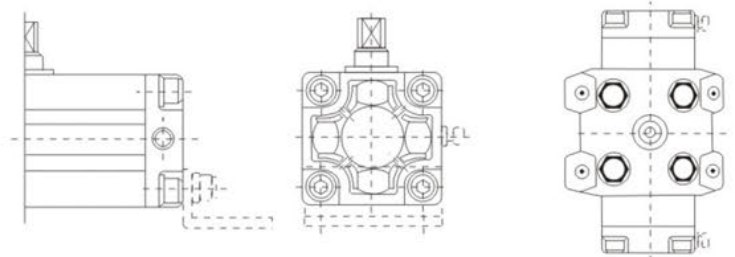
( ) : 括号内是180°尺寸

缸径	接管口径 (mm)	基本型: 单杆尺寸														平键尺寸		双轴尺寸				内置磁环尺寸				
		A	B	C	φD	φDD	F	H	J	K	S	U	W	BA	BB	CA	CB	a	ℓ	φD	G	φL	M	UU	S(90°)	S(180°)
50	1/8	62	48	46	15	25	2.5	36	M8×1.25 深8	5	144 (177)	98	17	17	8.5	8.5	13	5 <sup>0</sup> <sub>-0.030</sub>	25	15	11	14	20	118	156	189
63	1/8	76	60	57	17	30	2.5	41	M10×1.5 深12	5	136 (201.5)	117	19.5	20	10	10	14	6 <sup>0</sup> <sub>-0.030</sub>	30	17	13	16	22	139	175	213.5
80	1/4	92	72	70	20	35	3	50	M12×1.75 深13	5	186 (230)	142	22.5	23.5	12	12	18	6 <sup>0</sup> <sub>-0.030</sub>	40	20	15	19	25	167	199	243
100	3/8	112	85	85	25	40	4	60	M12×1.75 深14	5	245 (311)	172	28	25	12.5	12.5	18	8 <sup>0</sup> <sub>-0.036</sub>	45	25	19	24	30	202	259	325

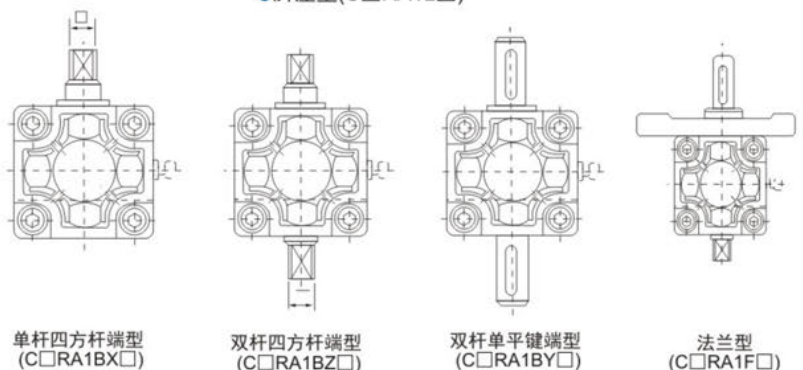
● 角度调节型



● 其他形式只限(Φ50~Φ100)



● 脚座型(C□RA1L□)



\*其他尺寸请参照基本型

型号	AU	BU	CU	φDU	EU	SU	MU
CRA1B□U50	15	11	9	14	12	45	M16×1.5
CRA1B□U63	19	13	11	18	14	54.5	M20×1.5
CRA1B□U80	22	16	13	22	19	62.5	M24×1.5
CRA1B□U100	22	16	13	22	19	73.5	M24×1.5