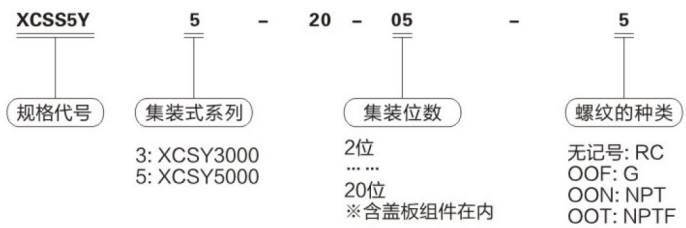


型号表示方法



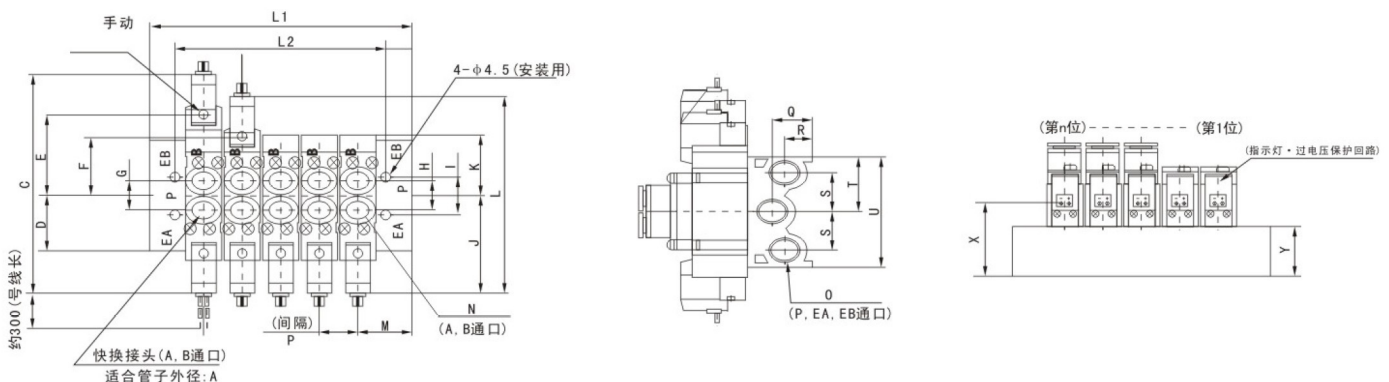
规格及选配

型号	XCSS5Y3-20	XCSS5Y5-20	XCSS5Y7-20	XCSS5Y9-20	
适合的阀	XCSY3□-20	XCSY5□-20	XCSY7□-20	XCSY9□-20	
集装形式	安装在整块集装板上				
P(SUP)·R(EXH)方式	共通SUP.共通EXH				
阀的位数	2-20位(注1)				
A、B通口配管位置	在阀上				
接管口径	P、EA、EB通口	1/8	1/4	1/4	1/4
	A、B通口	M5×0.8 C4(φ4快换接头) C6(φ6快换接头)	1/8 C4(φ4快换接头) C6(φ6快换接头) C8(φ8快换接头)	1/4 C8(φ8快换接头) C10(φ10快换接头)	1/4 3/4 C8(φ8快换接头) C10(φ10快换接头) C12(φ12快换接头)

注) 10位以上(XCSS5Y7位5位以上) 的场合, 请从两侧P口加压, 两侧的EA、EB口排气。

外形尺寸图(毫米)

XCSS5Y □ - 20 - 位数 - □ 直接出线式(G)



型号	L1=	L2=	型号	A	B	C	D	E	F	G	H
XCSS5Y3-20	48.5+10.5(n-2)	L1-18	XCSS5Y3-20	φ4, φ6	9	97.3[101.7]	22.2	30.7	22.2	10.2	16
XCSS5Y5-20	60+16(n-2)	L1-20	XCSS5Y5-20	φ4, φ6, φ8	10	119.8[124.2]	31.4	44	31.4	14.5	16.2
XCSS5Y7-20	66+19(n-2)	L1-20	XCSS5Y7-20	φ8, φ10	10	1134.4[138.8]	38.5	51.5	38.5	19	20
XCSS5Y9-20	96+24(n-2)	L1-20	XCSS5Y9-20	φ8, φ10, φ12	10	164.3[167.5]	53	69.5	53	33.6	33.6

型号	I	J	K	L	M	N	O	P	Q	R	S	T	U	X	Y
XCSS5Y3-20	16	44.4[46.6]	23.5	88.8[93.2]	19	M5 X 0.5	1/8	105	12.5	12.5	16.5	23.5	49	33.6	20
XCSS5Y5-20	20	53.6[55.8]	32.3	107.2[111.6]	22	1/8	1/4	16	16.5	11.5	21	30	60	39.7	26.5
XCSS5Y7-20	21	60.7[62.9]	39.4	121.4[125.8]	23.5	1/4	1/4	19	16.5	11.5	21	30	60	43.1	26.5
XCSS5Y9-20	25	73.9[75.5]	56.3	147.8[151]	36	1/4, 3/8	3/8	24	13.8	13.8	25.5	48.3	96.6	60	31.5