



标准规格

型号	4HV2□□ -06(L)	4HV2□□ -08(L)	4HV3□□ -08(L)	4HV3□□ -10(L)	4HV4□□ -15(L)	4HV4□□ -20(L)
工作介质	空气(经40 μm以上滤网过滤)					
动作方式	手控直动式					
接管口径①	PT1/8	PT1/4	PT1/4	PT3/8	PT1/2	PT3/4
有效截面积	14.0mm ² (Cv=0.78)	16.0mm ² (Cv=0.89)	30.0mm ² (Cv=1.67)	33.0mm ² (Cv=1.83)	88.0mm ² (Cv=4.89)	95.0mm ² (Cv=5.27)
位置数	四口二位、四口三位					
润滑	不需要					
使用压力范围	0~1.0MPa(0~145psi)					
保证耐压力	1.5MPa(215psi)					
工作温度℃	-20~70℃					
工作角度	90°(四口三位为45°)					

①接管牙型有G牙可供选择。

②如有加油润滑，中途不可停止，建议润滑油为ISOVG32或同级用油。

符号

四口二位



四口二位附锁型



四口三位中封型



四口三位中封附锁型

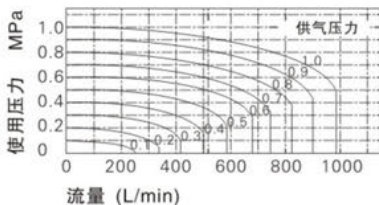


产品特性

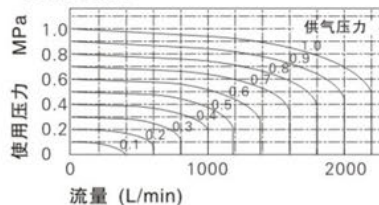
- 1、换向转动轻盈，手感好，定位准确；
- 2、有效流通面积大，压力损失小；
- 3、有效流通面积大
- 4、有面板及底部两种安装形式可供选择，面板安装附安装螺母；

流量特性

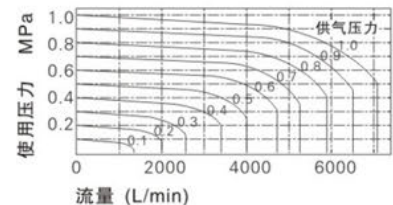
型号：2系列



型号：3系列



型号：4系列



型号表示方法

4HV

规格代号

4HV：手转阀

2

系列代号

2：200系列
3：300系列
4：400系列

30

功能代号

10：四口二位
30：四口三位

06

接管口径

2系列：06：PT1/8"
08：PT1/4"
3系列：08：PT1/4"
10：PT3/8"
4系列：15：PT1/2"
20：PT3/4"

S

安装形式

空白：阀体安装
S：面板安装

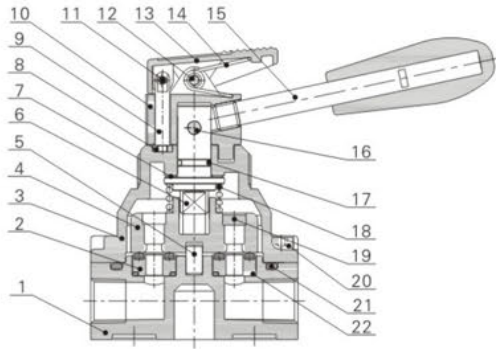
L

附锁代号

空白：不附锁
S：附锁

内部结构

●4HVL

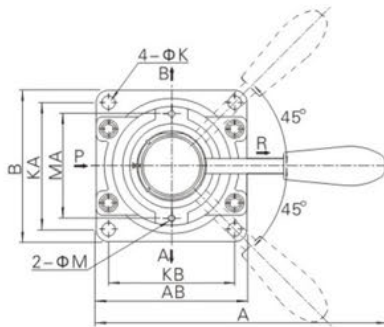
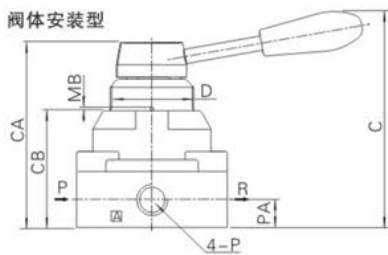


序号	名称	序号	名称
1	本体	12	销钉一
2	密封座	13	上盖
3	阀盖	14	弹簧
4	阀芯	15	手柄
5	圆柱销	16	销钉二
6	转轴	17	转轴O型环
7	垫片	18	弹簧
8	定位铁片	19	密封铁片
9	定位销	20	螺丝
10	阀帽	21	本体O型环
11	弹簧销	22	密封座O型环

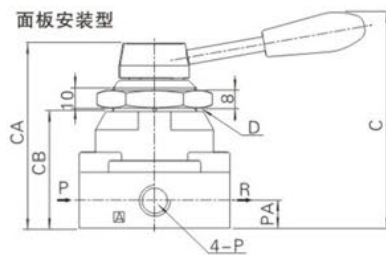
外部规格

●4HV系列

阀体安装型



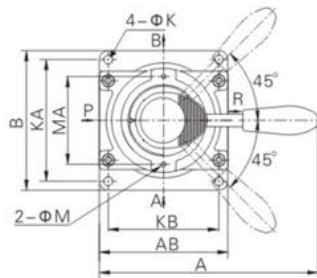
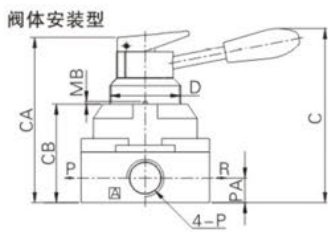
面板安装型



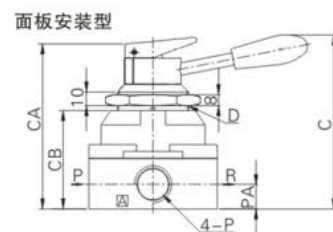
型号符号	A	AB	B	C	CA	CB	D	K	KA	KB	M	MA	MB	P	PA
4HV2□□-06	120	62	62	92.5	73	45	M34×1.5	5.5	49	49	3	40	1.5	PT1/8	11.5
4HV2□□-08	120	62	62	92.5	73	45	M34×1.5	5.5	49	49	3	40	1.5	PT1/4	11.5
4HV3□□-08	140	74	74	104	88.5	56	M40×1.5	6.5	62	62	3	51	1.5	PT1/4	13.5
4HV3□□-10	140	74	74	104	88.5	56	M40×1.5	6.5	62	62	3	51	1.5	PT3/8	13.5
4HV4□□-15	160	94	102	128	110	72	M52×1.5	6.5	89	81	3	64	2	PT1/2	18
4HV4□□-20	160	94	102	128	110	72	M52×1.5	6.5	89	81	3	64	2	PT3/4	18

●4HVL系列

阀体安装型



面板安装型



型号符号	A	AB	B	C	CA	CB	D	K	KA	KB	M	MA	MB	P	PA
4HV2□□-06L	120	62	62	92.5	84	45	M34×1.5	5.5	49	49	3	40	1.5	PT1/8	11.5
4HV2□□-08L	120	62	62	92.5	84	45	M34×1.5	5.5	49	49	3	40	1.5	PT1/4	11.5
4HV3□□-08L	140	74	74	104	99	56	M40×1.5	6.5	62	62	3	51	1.5	PT1/4	13.5
4HV3□□-10L	140	74	74	104	99	56	M40×1.5	6.5	62	62	3	51	1.5	PT3/8	13.5
4HV4□□-15L	160	94	102	128	121	72	M52×1.5	6.5	89	81	3	64	2	PT1/2	18
4HV4□□-20L	160	94	102	128	121	72	M52×1.5	6.5	89	81	3	64	2	PT3/4	18

执行元件
Execution Element

控制元件
Control Units

气源处理元件
Air Source Treatment Units

气动辅件
Pneumatic Accessory